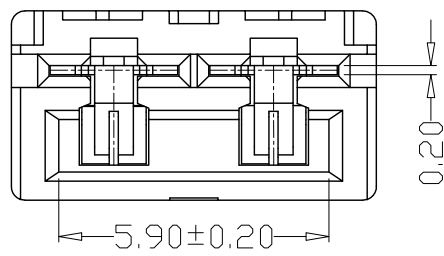
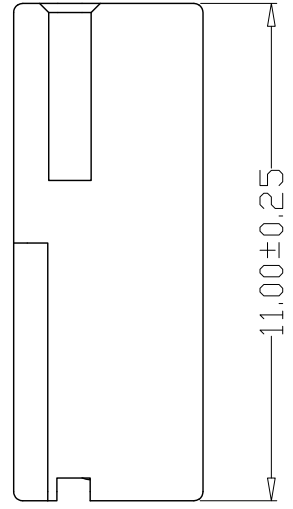
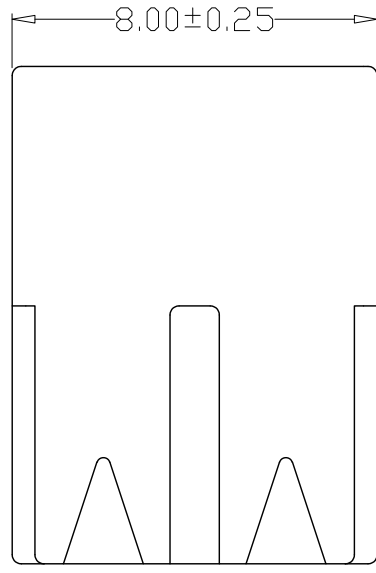
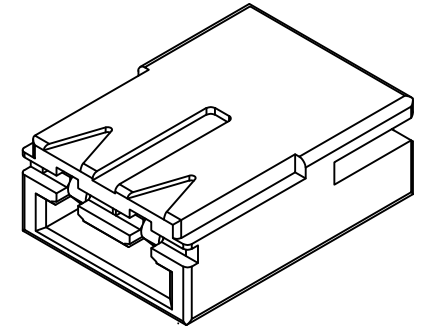
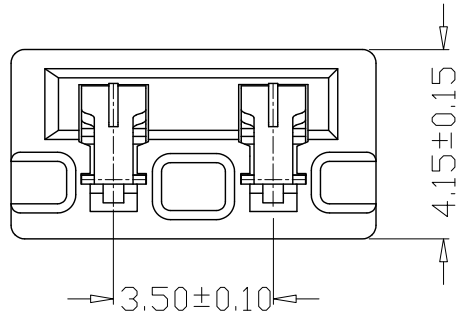


6	7	8	9
版本 REV.	日期 DATE	变更内容 DESCRIPTION	制图 DRAWN



SPECIFICATIONS

- 1、Current Rating: 3A AC, DC
- 2、Voltage Rating: 250V AC, DC
- 3、Temperatuer Range: -25°C~+85°C
- 4、Contact Resistance: 20mΩ Max
- 5、Insulation Resistance: 1000MΩ Min
- 6、Withstanding Voltang: 1000V AC/minute
- 7、Material:Wafer LCP,UL94V-0  
PIN Phosphoric bronzes Tin-plated

GENEAL TOLERANCE		制图 Mapping	姚 勇 2024、07、15	料号 PART NO.	B35006-2A	版本 REV.	A
X.±0.25	X.°±2°	审核 Audit	钱岳生 2024、07、16	品名 TITLE	3.5空中对接板插板	页次 SHEET	1/1
.XX±0.25	.X°±1°	核准 Approved	张 名 2024、07、17	客户料号 CUTM. NO.			
.XXX±0.10	.XXX°±0.5°	单位 Units	mm	比例 SCALE			

乐清市宏一电子有限公司  
YueQing HongYi Electronics Co., Ltd